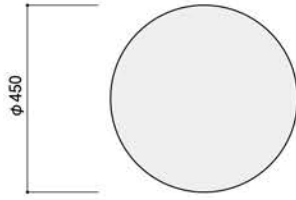


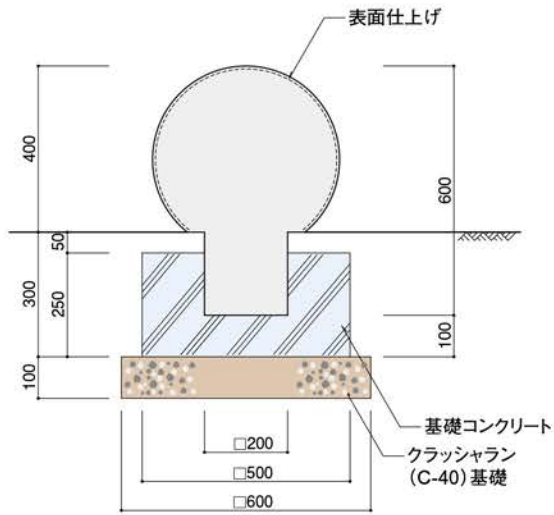
車止め

YX1

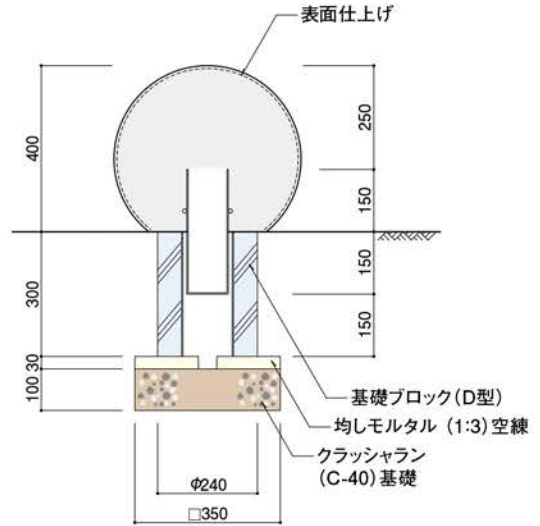
[平面図]



[施工断面図(固定式)]

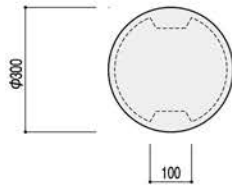


[施工断面図(可動式)]

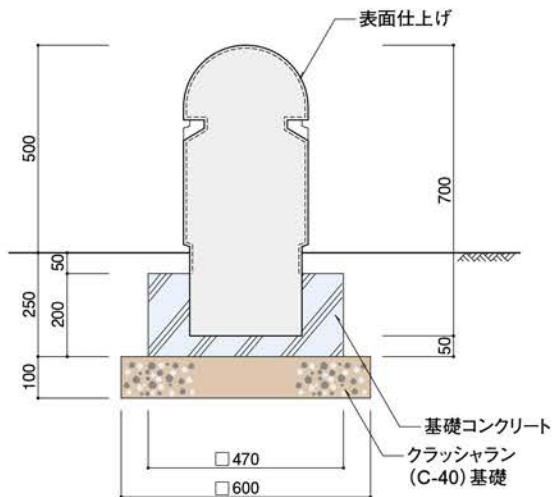


TKU-E

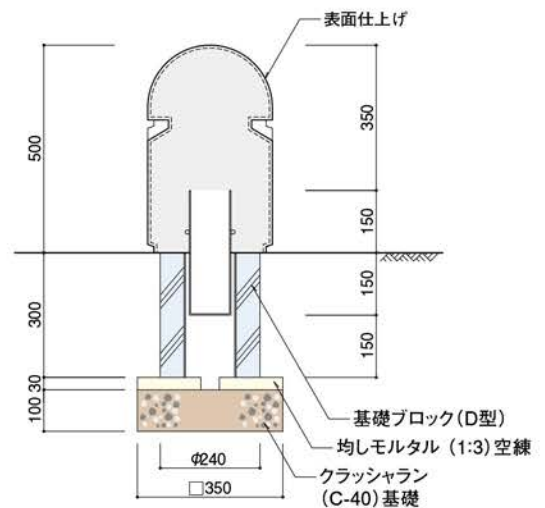
[平面図]



[施工断面図(固定式)]



[施工断面図(可動式)]



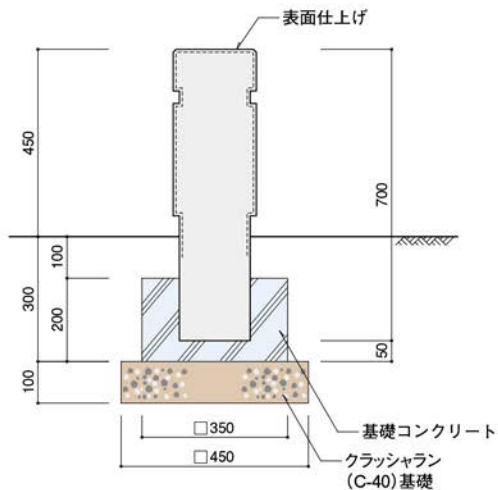
# 車止め

TKU-F

[平面図]



[施工断面図(固定式)]



[施工断面図(可動式)]

